

UNIDADE DE FILTRAGEM MÓVEL



MODELO: UFM60B

APLICAÇÃO

A Unidade de Filtragem Móvel é utilizada para filtragem em paralelo (OFF-LINE) do fluido de reservatórios.

Pode atuar continuamente, independente do sistema hidráulico estar em operação.

Indispensável no abastecimento de sistemas em que o nível de contaminação requerido é menor que o dos óleos novos.

Muito útil na drenagem dos reservatórios para manutenção e limpeza.

Redução drástica no consumo de óleo, pelo aumento de vida útil ou reutilização de fluidos contaminados com particulados sólidos.

Quando o meio filtrante **BETAPLUS**(*) é utilizado, auxilia efetivamente no controle do Nível de Contaminação (ISO4406) dos sistemas hidráulicos e lubrificação.

CODIFICAÇÃO DE MEIOS FILTRANTES

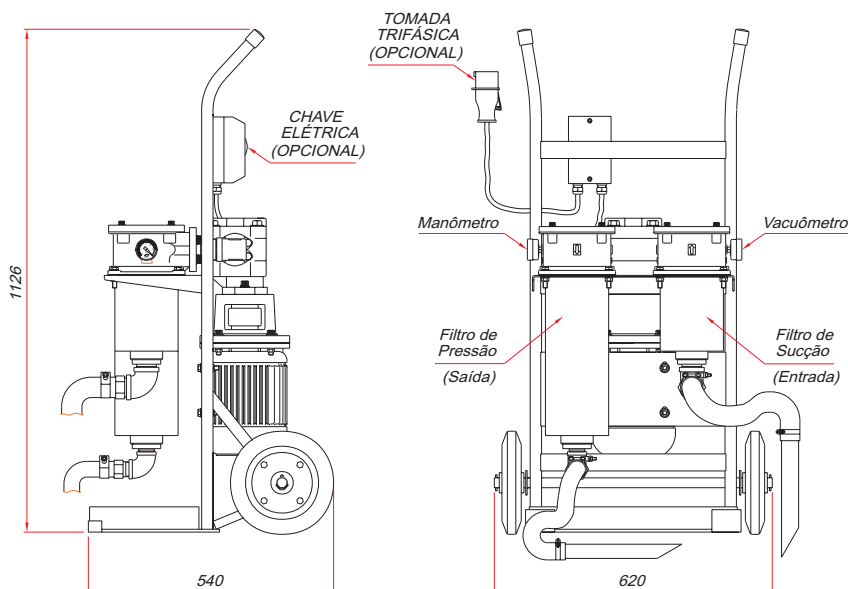
Meio Filtrante	Descrição	Eficiência (ISO4572)
01FV	1µm - BETAPLUS(*)	$\beta_2 \geq 200$
03FV	3µm - BETAPLUS(*)	$\beta_5 \geq 200$
10FV	10µm - BETAPLUS(*)	$\beta_{12} \geq 200$

BETAPLUS - Meio Filtrante absoluto em microfibras inorgânicas.

Unidade: UFM 60B -

Meio Filtrante	Instalação Elétrica (Opcional)
01FV	E - Chave Liga/Desliga c/ Disjuntor Motor + cofre (p/ uso em motor 220V - 5,9 amper) - Cabo de Controle 3 vias pretas + 1 verde/amarelo 2,5mm 1KV (c/ 6,0 metros de comprimento). - Plug Trifásico Macho 3P + T - 220V (STECK)
03FV	
10FV	
	0 - Sem Instalação Elétrica (somente motor elétrico)

Elem. Filtrante: FRT350 -



Mangueiras fornecidas com ponteiros metálicas:
- Pressão - 3 metros com Ø1.1/4"
- Sucção - 3 metros com Ø1.1/2"

CARACTERÍSTICAS

- Vazão : 60 l/min
- Pressão máxima : 6 bar
- Filtro de sucção : Tecido em aço inoxidável de 125µm (FRT0180 125M-Código 011872)
- Motor Elétrico : Trifásico - 2 HP, 4 pólos, 60 HZ 4 voltagens
- Viscosidade de trabalho : 10 a 120 cSt
- Válvula by-pass : não possui
- Temperatura máxima de trabalho : 80 °C
- Indicadores de troca do Elemento Filtrante : Pressão - Manômetro (M) - Efetuar troca ao atingir 2 bar
- Sucção - Vacuômetro (V) - Efetuar troca ao atingir 0,2 bar (6"Hg)